

2MP 33X 2MP Starlight Kızılötesi Dome Kamera

IPC6252SR-X33U



Ana Özellikler

Optik

- 33X Optik Zoom
- Yıldız ışığı aydınlatma
- Doğru ve hızlı odaklama
- Akıllı kızılötesi, 200 m'ye kadar (656 ft) kızılötesi mesafesi
- 120 dB'ye kadar WDR (Geniş Dinamik)
- Kızılötesi geçirgenliğini artırmak için kızılötesi yansımaya önleyici pencere

Sıkıştırma

- Ultra 265,H.265, H.264, MJPEG
- Üçlü akış
- Özelleştirilmiş OSD

Ağ

- ONVIF Uygunluğu

Yapı

- 15° Yükseltme Açısı
- İnovatif kar silme işlevi
- Daha etkili ısı dağıtım sistemi
- Akıllı sıcaklık kontrol teknolojisi
- Ağ arayüzü için tasarlanmış 6 KV aşırı gerilim koruması
- IP66
- IK10

Teknik Özellikler

IPC6252SR-X33U					
Kamera					
Sensör	1/2,8", ilerlemeli tarama, 2,0 megapiksel, CMOS				
Lens	4,5~148,5 mm, AF otomatik odaklama ve motorlu zoom lensi				
Dijital Zoom	16				
Optik Zoom	33				
DORI Mesafesi	Lens	Algılama (m)	Gözlemeleme (m)	Tanım (m)	Tespit Etme (m)
	4,5 mm	69,8	27,9	14	7
	148,5 mm	2304,3	921,7	460,9	230,4
Görüş Açısı (Y)	62,67°~2,82°				
Görüş Açısı (D)	38,4°~1,3°				
Görüş Açısı (E)	77,1°~3,3°				
Obtüratör	Otomatik/Manuel; obtüratör süresi: 1~1/100000 s				
Minimum Aydınlatma	Renk: 0,001 Lüks (F 1.6, AGC AÇIK) Kızılötesi ile 0 Lüks				
İris	Otomatik/Manuel; F 1.6~F 5.3				
Gündüz/Gece	Otomatik düğmeli kızılötesi kesme filtresi (ICR)				
Dijital gürültü azaltma	2D/3D DNR				
S/N	>52 dB				
Kızılötesi Aralığı	200 m'ye Kadar (656 ft)				
Sis giderme	Dijital Sis Giderme				
WDR	120 dB				
Video					
Video Sıkıştırma	Ultra 265, H.265, H.264, MJPEG				
H.264 kodu profili	Temel Profil, Ana Profil, Yüksek Profil				
Kare Hızı	Ana Akış: 2 MP (1920×1080): Maks. 60 kare/s; Alt Akış: 2 MP (1920×1080): Maks. 60 kare/s; Üçüncü Akış: D1 (720×576): Maks. 60 kare/s				
Yüksek Işık Dengeleme	Destekleniyor				
Arka Işık Dengeleme	Destekleniyor				

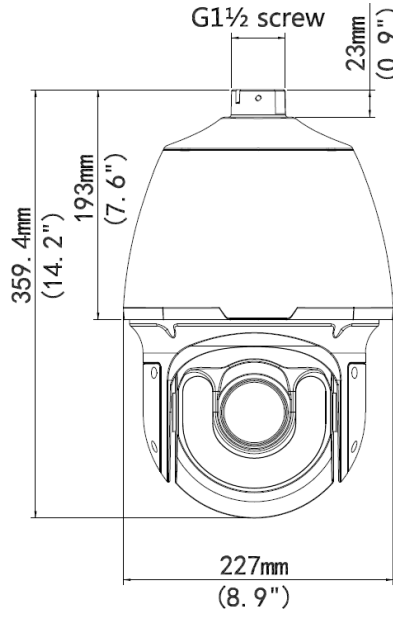
EIS	Destekleniyor
Ekran Gösterimi	8 Ekran Gösterimine Kadar
Gizlilik Maskesi	24 alana kadar
İlgilenilen Bölge	8 alana kadar
Hareket Algılama	4 alana kadar
Akıllı	
Davranış Algılama	Alan ihlali, sınır ihlali, hareket algılama, Otomatik takip
Alan ihlali	Ön tanımlı sanal bir bölgeye girme ve dolanma
sınır ihlali	Ön tanımlı sanal bir çizgiyi geçme
hareket algılama	Ön tanımlı sanal bölgede hareket etme
otomatik izleme	Belirlenen hedefi izleme
Tespit Etme:	Yüz algılama, Ses algılama
Akıllı Tanımlama	Fokus bozukluğu, Sahne değişikliği, Nesne Bırakıldı, Nesne Hareket Ediyor
İstatistiksel Analiz	İnsan sayma
Genel İşlev	Filigran, IP Adresi Filtreleme, Kurcalama Alarmı, Alarm girişi, Alarm çıkışı, Erişim Politikası, ARP Koruması, RTSP Kimlik Doğrulama, Kullanıcı Kimlik Doğrulama
Ses	
Ses Sıkıştırma	G.711
İki yönlü ses	Destekleniyor
Bastırma	Destekleniyor
Örnekleme Hızı	8 KHZ
Depolama	
Edge Depolama	Micro SD, 256 GB'a kadar
Ağa Depolama	ANR
Ağ	
Protokoller	IPv4, IGMP, ICMP, ARP, TCP, UDP, DHCP, PPPoE, RTP, RTSP, RTCP, DNS, DDNS, NTP, FTP, UPnP, HTTP, HTTPS, SMTP, 802.1x, SNMP, QoS
Uyumlu Entegrasyon	ONVIF (Profile S, Profile G, Profile T), API
Çevirme ve Eğme	
Çevirme Aralığı	360° (sonsuz)
Çevirme Hızı	0,1°/s~240°/s
	Önayarlı Hız: 300°/s
Eğme Aralığı	-15°~+90° (otomatik ters çevirme)
Eğme Hızı	0,1°/s~160°/s
	Önayarlı Hız: 240°/s
Ön Ayar Sayısı	1024
Devriye	Önayarlı devriye, rotalı devriye, kayıtlı devriye
Ana Konum	Destekleniyor
Arabirim	
Ses G/Ç	Ses kablosu
	Giriş: direnç 35 kΩ; genişlik 2 V [p-p]
	Çıkış: direnç 600 Ω; genişlik 2 V [p-p]
Alarm G/Ç	2/1
Seri Port	1 RS485
Ağ	1 RJ45 10M/100M Base-TX Ethernet

Depolama

Arabirim

Video Çıkışı	1 BNC, direnç 75 Ω; genişlik 1 V [p-p]
Genel	
Güç	24 V AC (Varsayılan) ±%25, 24 V DC±%25 Güç tüketimi: 11~47 W
Boyutlar (Φ × Y)	Ø227 x 359.4mm (Ø8.9" x 14.2")
Ağırlık	5.5kg (12.1lb)
Çalışma Ortamı	-40°C ~ 70°C (-40°F ~ 158°F), Nem: ≤95% RH (yoğuşmasız)
Giriş Koruma	IP66
Darbeye Dayanıklı	IK10
Sıfırlama Düğmesi	Destekleniyor

Boyutlar



Zhejiang Uniview Technologies Co., Ltd.

Building No.10, Wanlun Science Park, Jiangling Road 88, Binjiang District, Hangzhou, Zhejiang, Çin (310051)

E-posta: overseasbusiness@uniview.com; globalsupport@uniview.com

<http://www.uniview.com>

©2019 Zhejiang Uniview Technologies Co., Ltd. Tüm hakları saklıdır.

* Ürün özellikleri ve stok durumu haber verilmeksizin değiştirilebilir.